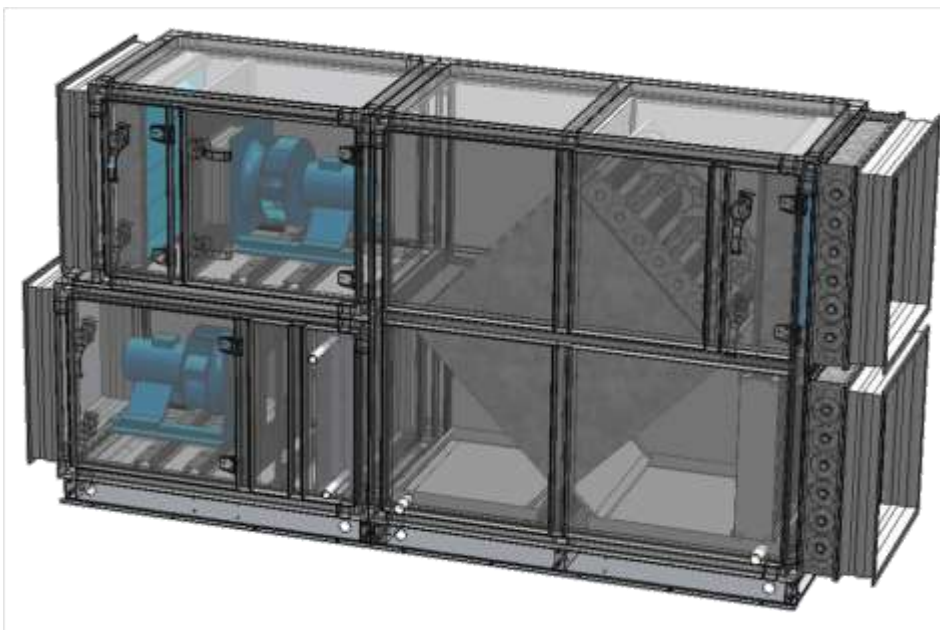


Klimatske naprave

Modulne klimatske naprave – MKN



Uporaba:

Modulne klimatske naprave tipa MKN so namenjene pripravi zraka za prezračevalne in klimatizacijske sisteme.

Opis:

Modulne klimatske naprave tipa MKN se odlikujejo z nizko porabo energije in visokim izkoristkom regeneracije odpadne toplote. Za zagotavljanje le tega uporabljamo visoko zmogljive komponente renomiranih slovenskih in evropskih proizvajalcev. Modulna zgradba ohišja zagotavlja izredno dimenzijsko ter funkcijsko prilagodljivost glede na projektne zahteve.

Konstrukcija:

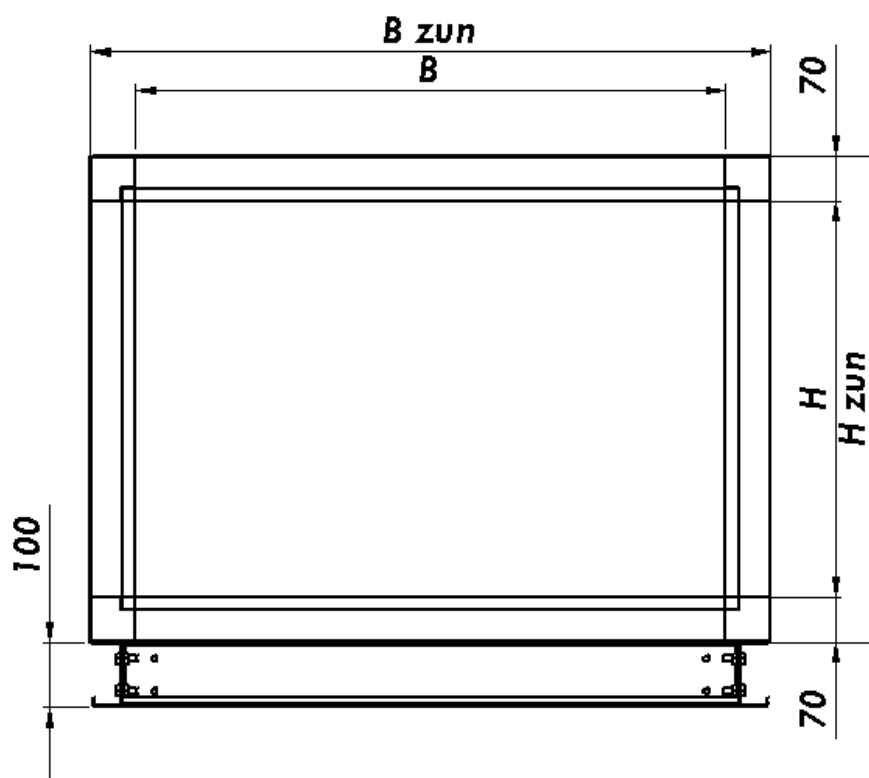
Ohišje naprave je izdelano iz okvirja iz aluminijevih profilov ter tlačno litih aluminijevih vogalnikov. Pokrovi in vrata so dvostenski, debeline 45mm, izdelani iz pocinkane pločevine ter izolirani z mineralno volno gostote 50kg/m³. Posamezne enote so opremljene s podstavkom iz pocinkane pločevine višine 100mm. V podstavkih so odprtine za dviganje naprave.

MKN Modulne klimatske naprave so na posluževalni strani opremljene z vrati na tečajih in s kljukami. Kljuka so lahko opremljene s ključavnico. Pokrove na posluževalni strani je v primeru potrebe mogoče enostavno odstraniti, po končanem posegu v napravo pa zanesljivo vrniti na njihovo mesto.

Dimenzije ohišja in hitro določanje velikosti MKN:

Modulne klimatske naprave tipa MKN izdelujemo v 15 velikostih z volumenski pretoki od 1.000 m³/h do 36.500 m³/h.

| velikost KN | B | H | B zun | H zun | V max TP |
|--------------------|----------|----------|--------------|--------------|-------------------------|
| 06.03 | 610 | 305 | 750 | 445 | 1600 m ³ /h |
| 06.04 | 610 | 405 | 750 | 545 | 2300 m ³ /h |
| 09.03 | 915 | 305 | 1055 | 445 | 2700 m ³ /h |
| 06.06 | 610 | 610 | 750 | 750 | 3600 m ³ /h |
| 09.06 | 915 | 610 | 1055 | 750 | 6000 m ³ /h |
| 12.06 | 1220 | 610 | 1360 | 750 | 8100 m ³ /h |
| 09.09 | 915 | 915 | 1055 | 1055 | 8900 m ³ /h |
| 12.09 | 1220 | 915 | 1360 | 1055 | 11000 m ³ /h |
| 15.09 | 1525 | 915 | 1665 | 1055 | 14200 m ³ /h |
| 12.12 | 1220 | 1220 | 1360 | 1360 | 14900 m ³ /h |
| 15.12 | 1525 | 1220 | 1665 | 1360 | 19300 m ³ /h |
| 18.12 | 1830 | 1220 | 1970 | 1360 | 23900 m ³ /h |
| 15.15 | 1525 | 1525 | 1665 | 1665 | 24300 m ³ /h |
| 18.15 | 1830 | 1525 | 1970 | 1665 | 30900 m ³ /h |
| 18.18 | 1830 | 1830 | 1970 | 1970 | 36500 m ³ /h |



Modulne klimatske naprave tip MKN lahko dobavimo skupaj z hladilnim krogom, regulacijsko opremo ter elektro krmilno omaro. Možna je izbira med enostavnimi krmilniki za ročno regulacijo ali krmilniki za popolno avtomatizacijo, ki podpirajo daljinski centralni nadzorni sistem – CNS.