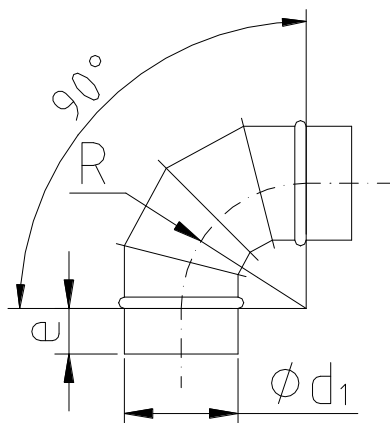


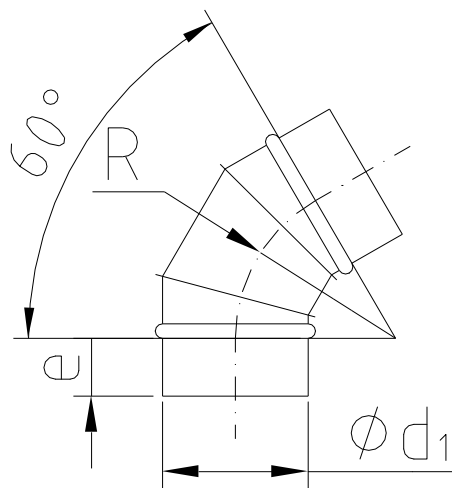
Oblikovni kosi

Koleno 90°- K90



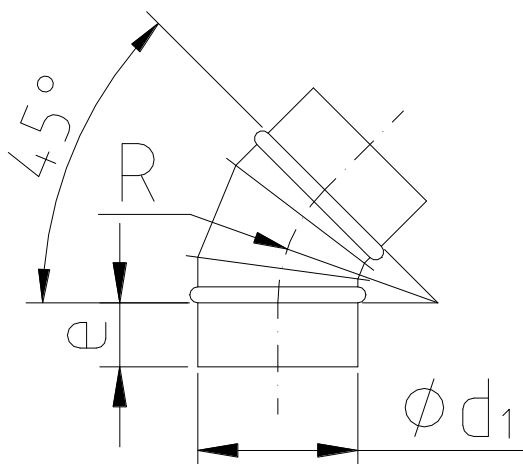
- ✓ spajanje s spiralnimi cevmi brez dodatnih spojnih kosov
- ✓ standardno $R=d_1$,
- ✓ po naročilu:
 - $R=1,5d_1$
 - $R=2d_1$
 - $R=3d_1$

Koleno 60°- K60



- ✓ spajanje s spiralnimi cevmi brez dodatnih spojnih kosov
- ✓ standardno $R=d_1$,
- ✓ po naročilu:
 - $R=1,5d_1$
 - $R=2d_1$
 - $R=3d_1$

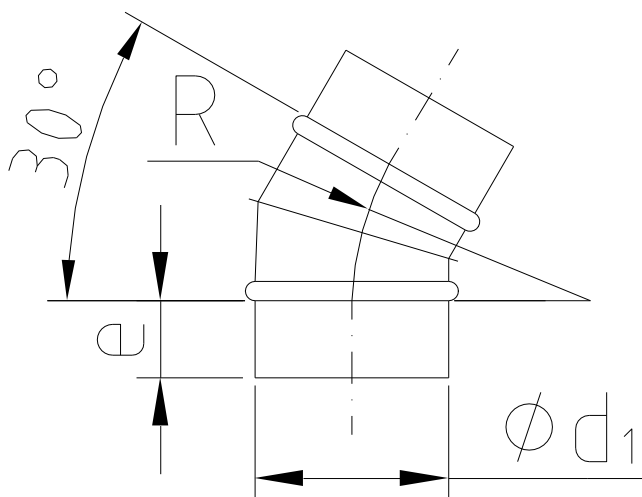
Koleno 45° - K45



- ✓ spajanje s spiralnimi cevmi brez dodatnih spojnih kosov
- ✓ standardno $R=d_1$,
- ✓ po naročilu:
 - $R=1,5d_1$
 - $R=2d_1$
 - $R=3d_1$

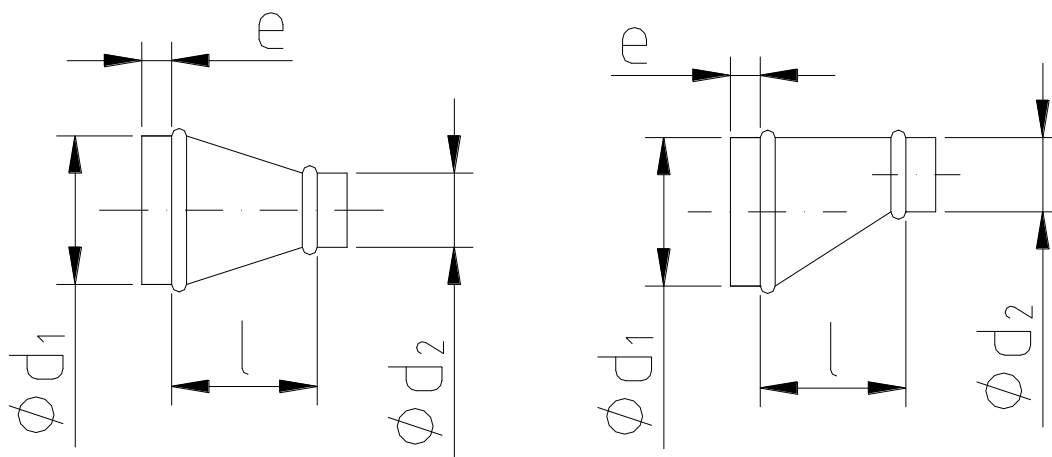
Koleno 30° - K30

- ✓ spajanje s spiralnimi cevmi brez dodatnih spojnih kosov
- ✓ standardno $R=d_1$,
- ✓ po naročilu:
 - $R=1,5d_1$
 - $R=2d_1$
 - $R=3d_1$



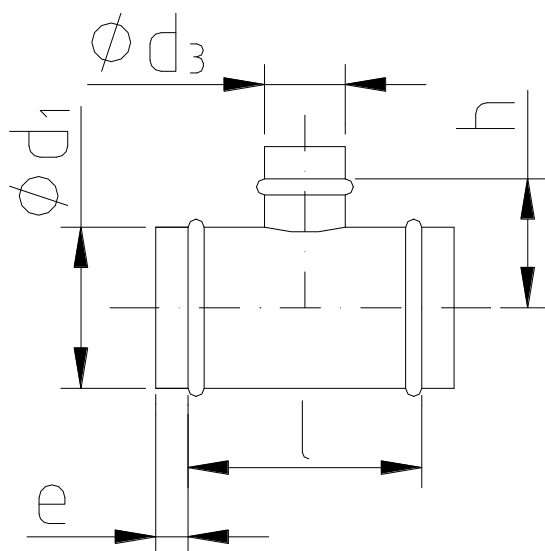
Reducirni sredinski in zamični kos

RSK, RZK



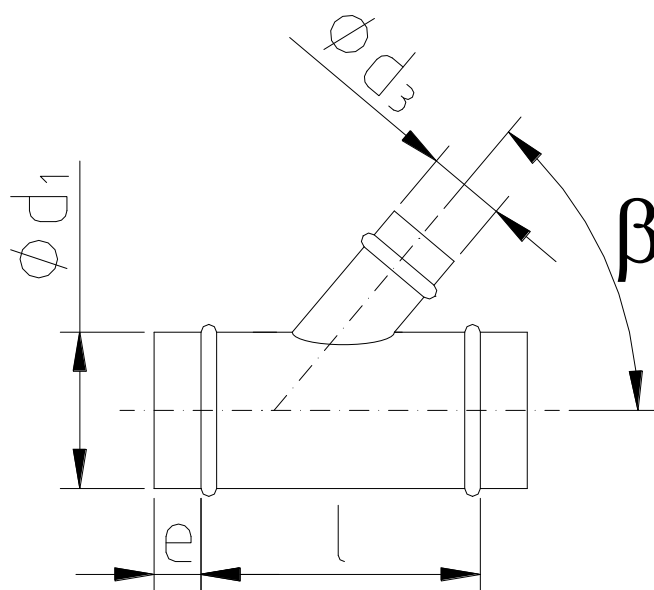
- ✓ spajanje s spiralnimi cevmi brez dodatnih spojnih kosov

T-kos pravokotni - TKP



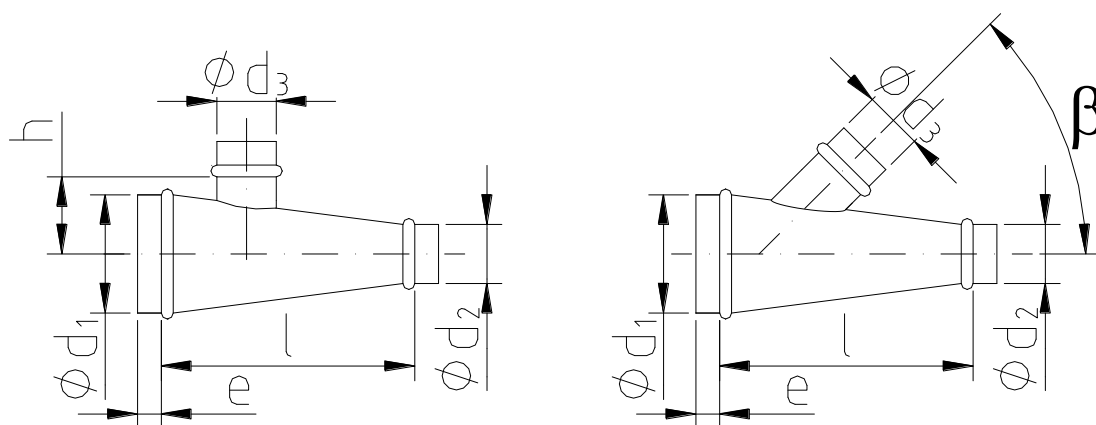
- ✓ spajanje s spiralnimi cevmi brez dodatnih spojnih kosov

T-kos pod kotom - TKK



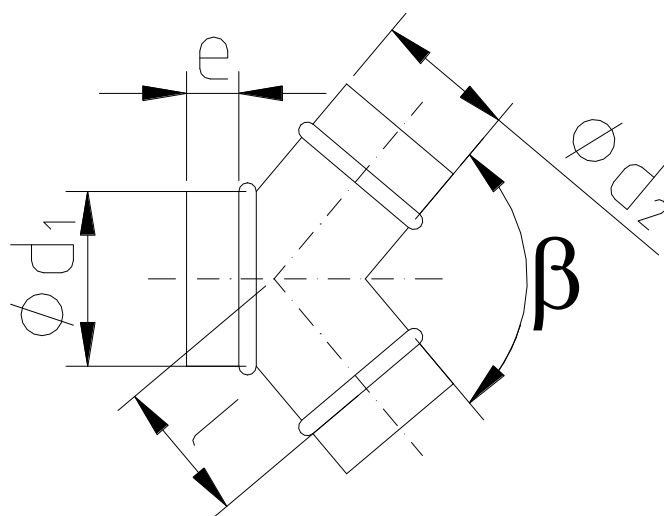
- ✓ spajanje s spiralnimi cevmi brez dodatnih spojnih kosov

Reducirni T-kos pravokotni ali pod kotom RTKP, RTKK



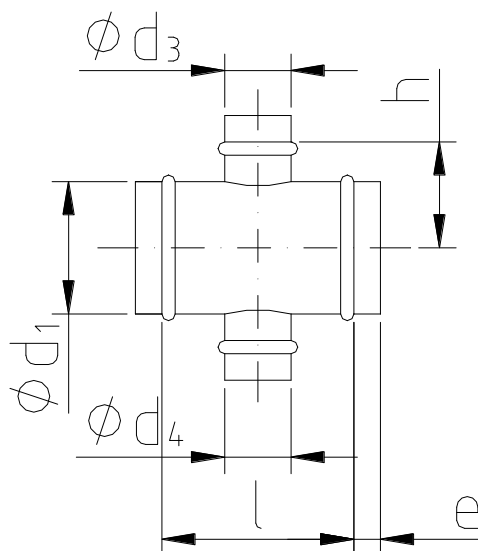
- ✓ spajanje s spiralnimi cevmi brez dodatnih spojnih kosov

Razvodni Y-kos - RY



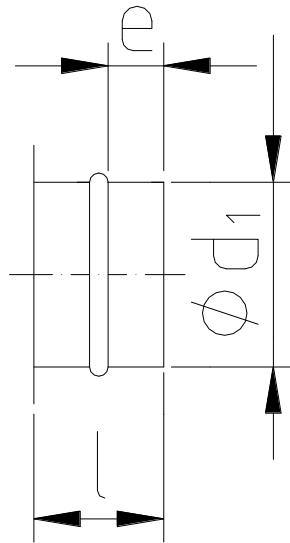
✓ spajanje s spiralnimi cevmi brez dodatnih spojnih kosov

Križni X-kos - KX

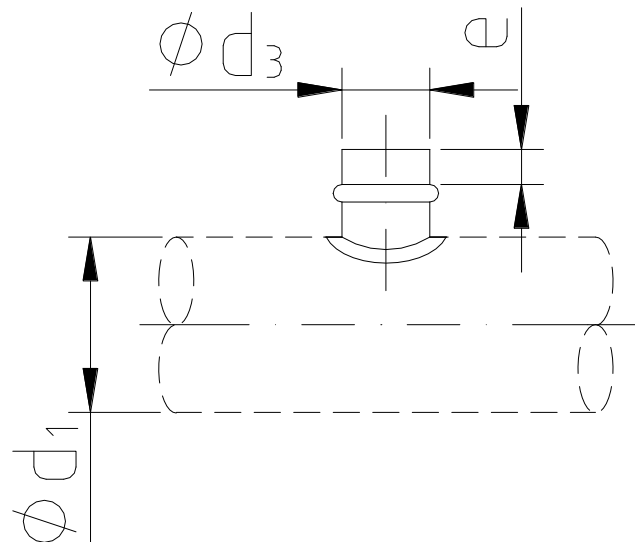


✓ spajanje s spiralnimi cevmi brez dodatnih spojnih kosov

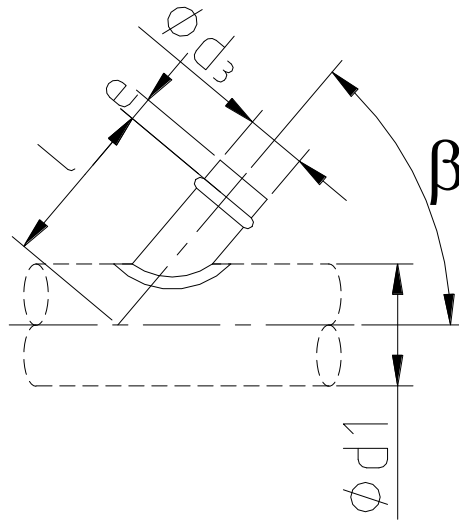
Cevni nastavek - CN



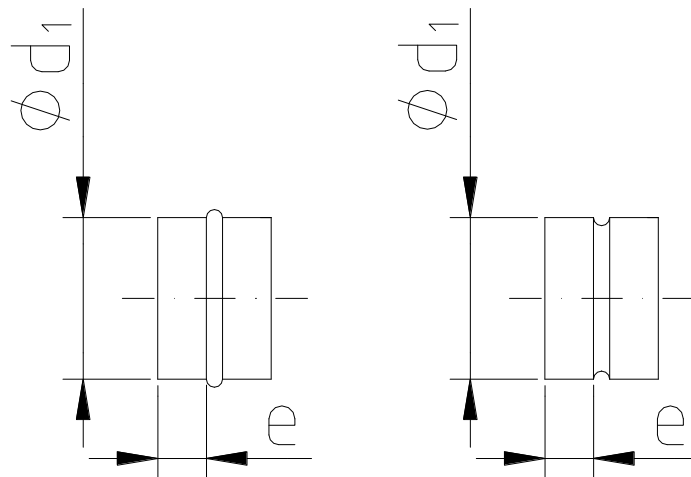
Sedlast nastavek ravni - SNR



Sedlast nastavek pod kotom - *SNK*



Spojni kos, notranji in zunanji - *SKN, SKZ*



Končni pokrov - *KP*

