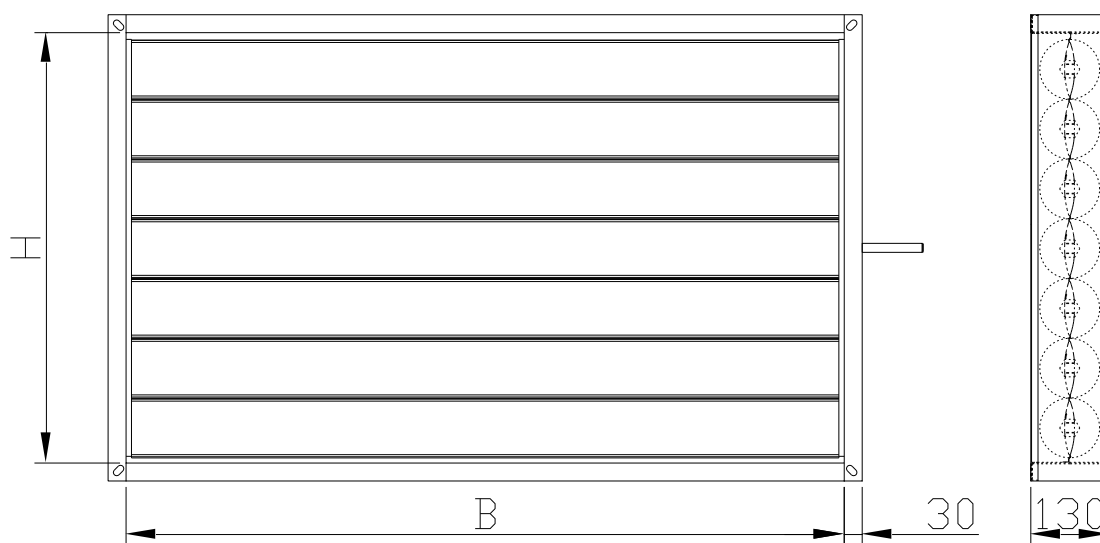


Elementi za regulacijo in distribucijo zraka

Regulacijska žaluzija – RŽ



Uporaba:

Regulacijske žaluzije RŽ so namenjene za regulacijo pretoka zraka in tlaka v prezračevalnih kanalih in klimatskih napravah.

Opis:

Sestavljene so iz:

- osnovnega togega kompaktnega okvirja in
- profiliranih protismerno delujočih lamel, izdelanih iz pocinkane pločevine.

Lamele so med seboj povezane s pogonskimi zobniki iz plastične mase na obeh straneh, ki so korozijsko in temperaturno obstojni od -20°C do $+80^{\circ}\text{C}$.

Regulacijske žaluzije RŽ so opremljene s pogonsko osjo in so gnane ročno ali avtomatsko.

V primeru ročnega pogona so lahko opremljene z ročico z možnostjo fiksiranja položaja.

Pri avtomatskem pogonu je lahko regulacijska žaluzija RŽ dodatno opremljena z elektromotornim ali pnevmatskim pogonom.

Standardne dimenzije regulacijskih žaluzij in pretok zraka v m³/h, pri hitrosti zraka čez regulacijsko žaluzijo 5 m/s:

H \ B [mm]	200	300	400	500	600
220	792	1188	1584	1980	2376
320	1152	1728	2304	2880	3456
420	1512	2268	3024	3780	4536
520	1872	2808	3744	4680	5616
620	2232	3348	4464	5580	6696
720	2592	3888	5184	6480	7776
820	2952	4428	5904	7380	8856
920	3312	4968	6624	8280	9936
1020	3672	5508	7344	9180	11016
1120	4032	6048	8064	10080	12096
1220	4392	6588	8784	10980	13176

H \ B [mm]	700	800	900	1000	1200
220	2772	3168	3564	3960	4752
320	4032	4608	5184	5760	6912
420	5292	6048	6804	7560	9072
520	6552	7488	8424	9360	11232
620	7812	8928	10044	11160	13392
720	9072	10368	11664	12960	15552
820	10332	11808	13284	14760	17712
920	11592	13248	14904	16560	19872
1020	12852	14688	16524	18360	22032
1120	14112	16128	18144	20160	24192
1220	15372	17568	19764	21960	26352

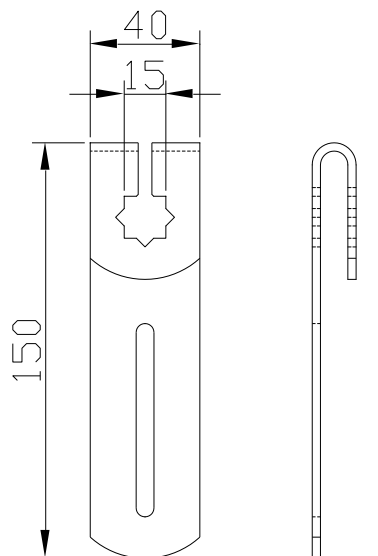
Opombe:

V primeru posebnih zahtev je lahko regulacijska žaluzija RŽ izdelana iz nerjavne ali alumijaste pločevine, za večjo tesnost je lahko na lamelah vstavljeno gumijasto tesnilo.

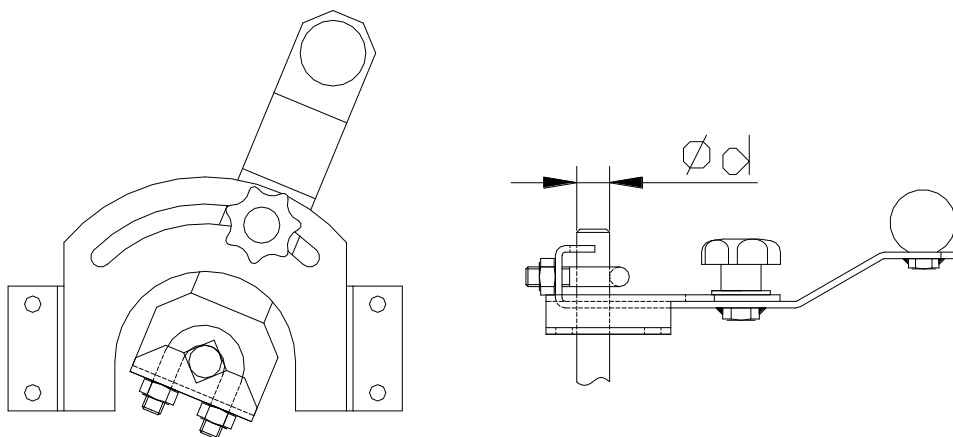
Regulacijska žaluzija RŽ je lahko dobavljena v kompletu z jekleno zaščitno rešetko, zaščitno mrežo ali gibljivim priključkom.

Za regulacijske žaluzije RŽ, ki imajo vsaj eno od dimenzij večjo od 1200 mm, priporočamo, da so sestavljene iz več delov oziroma imajo vmes vgrajen ojačitveni profil.

Ročica za povezavo regulacijskih žaluzij - RRŽ



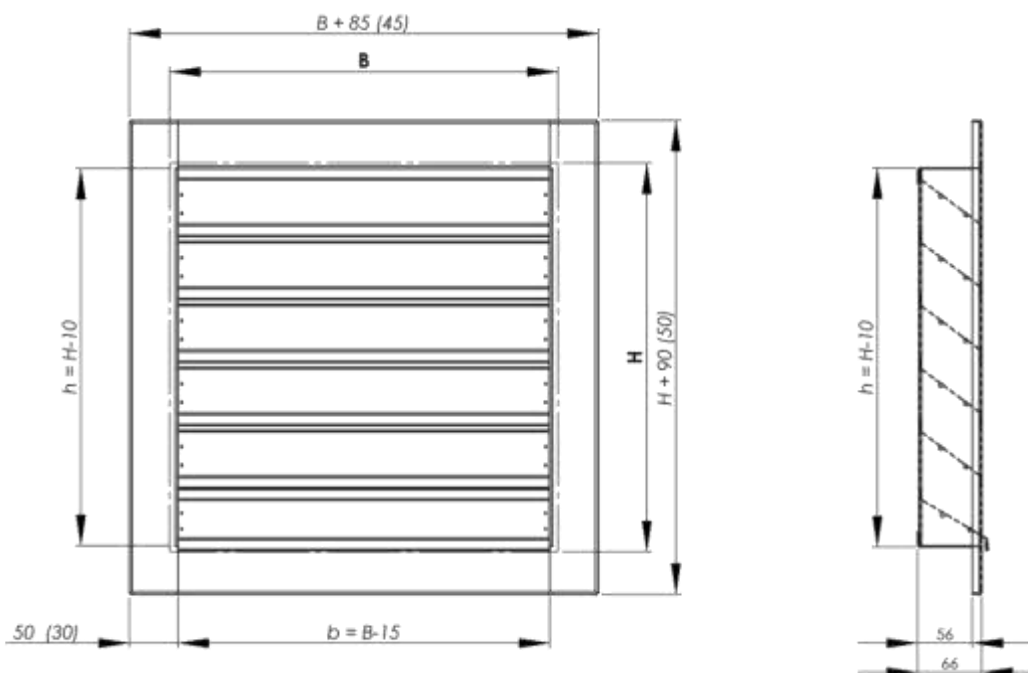
Mehanizem za ročno nastavljanje in fiksiranje položaja regulacijskih loput in žaluzij - MRL



Ød [mm]
8
10
12
15

✓ Po naročilu lahko izdelamo tudi mehanizem iz nerjavne pločevine.

Jeklena zaščitna rešetka z mrežo JZR-50, JZR-30



Uporaba:

Jeklene zaščitne rešetke so namenjene zaščiti dovodnih oz. odvodnih odprtih nizkotlačnih prezračevalnih sistemov pred dežjem, pticami, odpadlim listjem ipd..

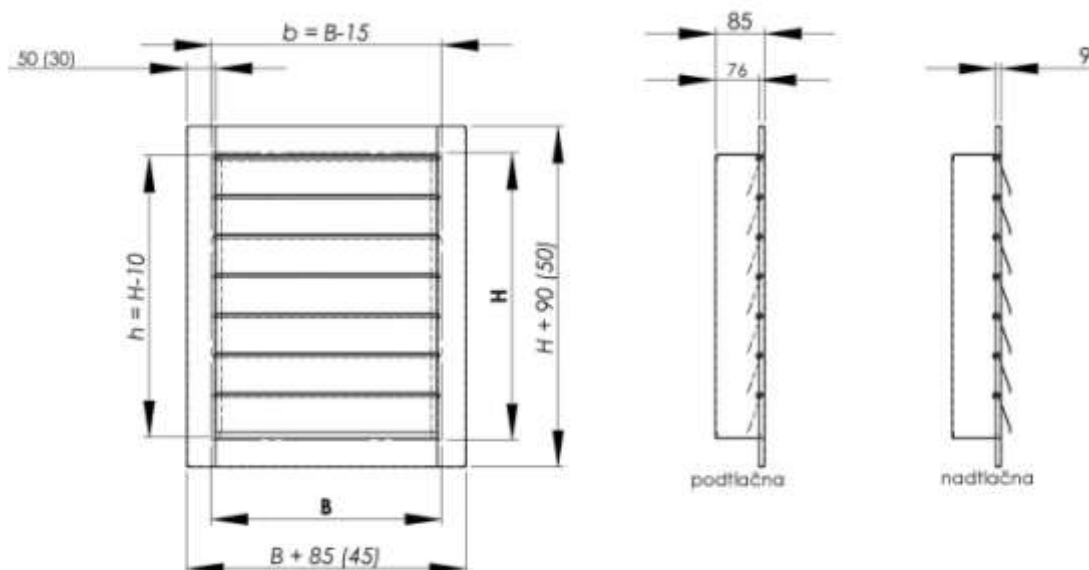
Konstrukcija:

Izdelane so iz nosilnega okvirja in prečnih lamel iz pocinkane pločevine ter pocinkane zaščitne mreže.

Opomba:

Dimenzije v oklepajih veljajo za JZR-30.

Nihajna žaluzija (nadtlačna & podtlačna) - NŽ-50, NŽ-30



Uporaba:

Nihajne žaluzije so namenjene izenačevanju tlaka med prostori oziroma samodejnemu zapiranju odvoda in/ali dovoda zraka.

Konstrukcija:

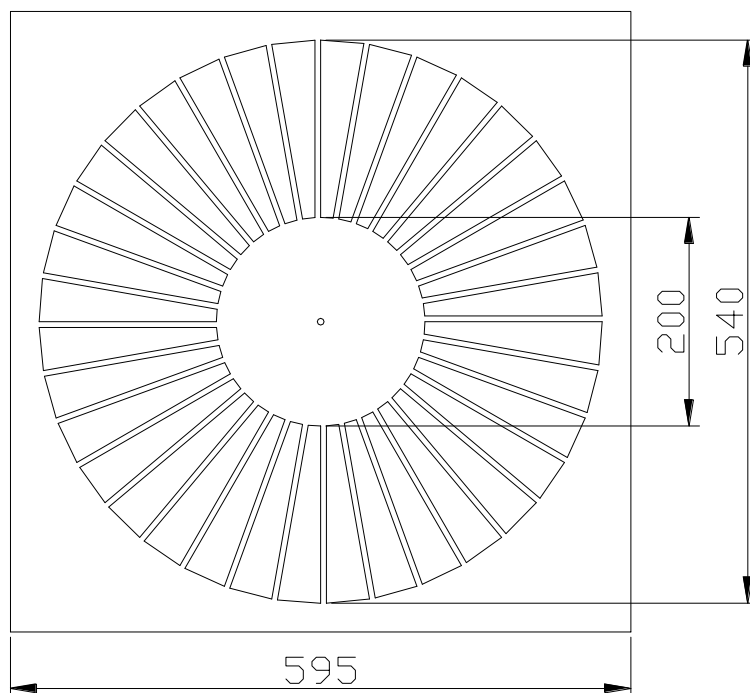
Izdelane so iz nosilnega okvirja iz pocinkane pločevine ter prečnih, prosto padajočih lamel iz aluminjske pločevine.

Po naročilu lahko izdelamo tudi kanalsko izvedbo s priključnimi prirobnicami za montažo na kanal

Opomba:

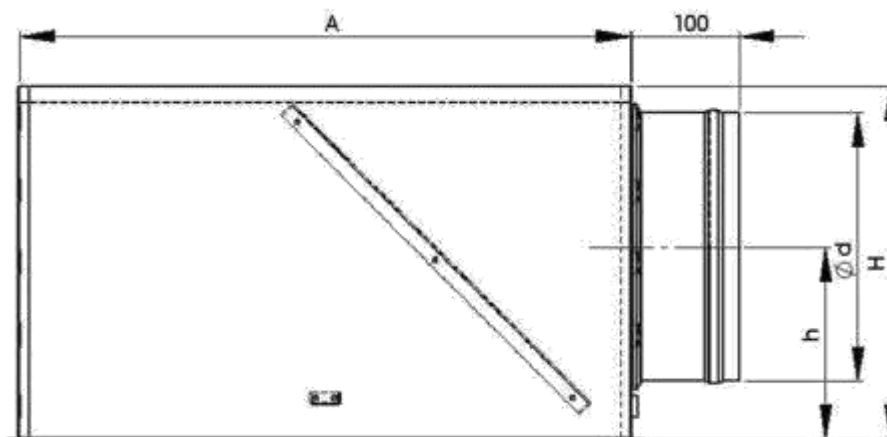
Dimenzije v oklepajih veljajo za NŽ-30

Vrtinčni zračni difuzor s fiksnimi režami D-6



Komora zračnega difuzorja D-6

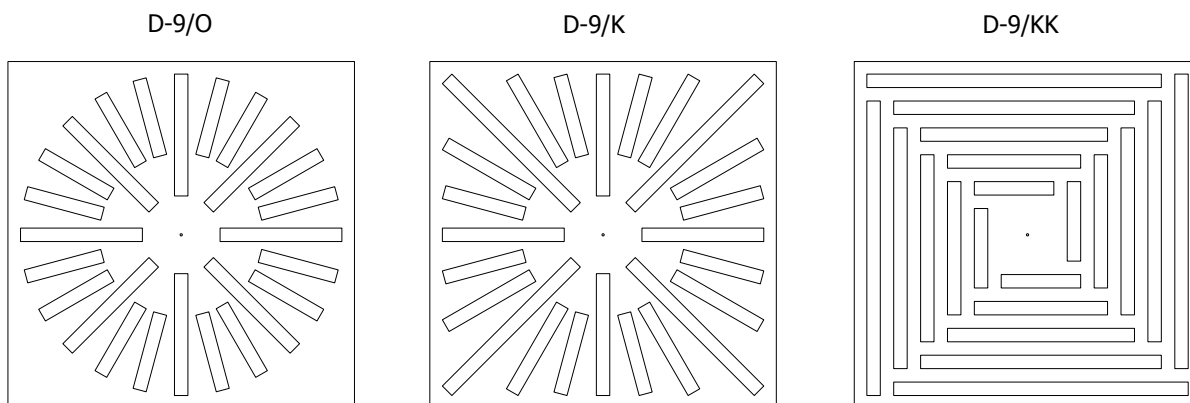
..z ročno nastavljivo loputo v stranici komore ali v priključku



Velikost komore	A	h	H	d
600 / fi158	570	137	240	158
600 / fi198	570	167	290	198
600 / fi248	570	177	325	248

Vrtinčni zračni difuzor z nastavljivimi elementi **za usmerjanje zraka – D-9/... (O, K ali KK)**

Različne oblike vpihovalnih mask:



Uporaba:

Zračni difuzor D-9/... je namenjen za vpihovanje ogretega ali ohlajenega zraka, kakor tudi za odvod zraka, tako za komfortne objekte, kakor tudi za industrijske objekte, kjer je hitrost gibanja zraka omejena, kot so: poslovni prostori, laboratoriji, saloni, trgovine itn.

Omogoča prilagoditev smeri izpiha zraka ustrezno vsakokratnim zahtevam. Zaradi vrtinčastega načina izpiha zraka pride hitro do indukcije, hitro se izravnajo temperaturne razlike. Lahko dosežemo tudi do 30-kratno izmenjavo zraka v prostoru v eni uri pri temperaturnih razlikah +10K do -10K.

Priključne komore so na voljo s stranskim ali zgornjim priključkom za zrak, s perforirano pločevino za ugodnejšo porazdelitev zraka po preseku komore, s prečko za centralno pritrditev vpihovalne maske in po želji z loputo za regulacijo pretoka zraka.

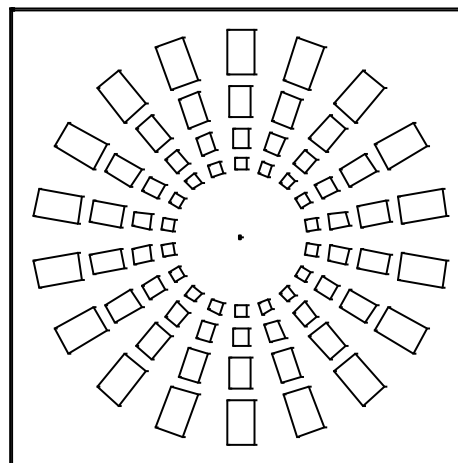
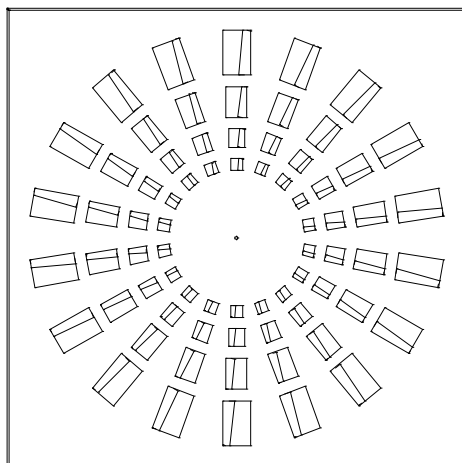
Z ročno nastavitvijo elementov za usmerjanje zraka difuzorja se lahko vedno prilagodimo morebitnim arhitektonskim spremembam, npr. premeščanju pregradnih sten in s tem povezano spremembo zračnih tokov v prostoru.

Difuzorji so na voljo v več velikostih in z različnim razporedom izpihovalnih rež. Maska difuzorja je prašno obarvana v barvi RAL 9010, elementi za usmerjanje zraka pa so črne barve.

Na zahtevo naročnika lahko nudimo tudi maske v poljubni barvi po RAL lestvici oziroma izdelane iz nerjavne pločevine ter elemente za usmerjanje zraka v drugi barvi (po dogovoru ob naročilu večje količine).

Zračni difuzor z nastavljivimi elementi za usmerjanje zraka so najprimernejši za montažo v tehnične stropne. Komoro zračnega difuzorja vgradimo tako, da je spodnji rob komore poravnani s spodnjim robom stropa. Komoro lahko obesimo na stropna obešala ali na obešalne trakove. Zračni difuzor priključimo na kanalski sistem z gibljivimi cevmi. Vpihovalna maska je na komoro pritrjena s centralnim vijakom ali s štirimi vijaki na robu maske (pri velikostih mask 600 in 800 priporočamo pritrditev s štirimi vijaki).

Prezračevalni difuzor z nastavljivim presekom **- D-10/ON**



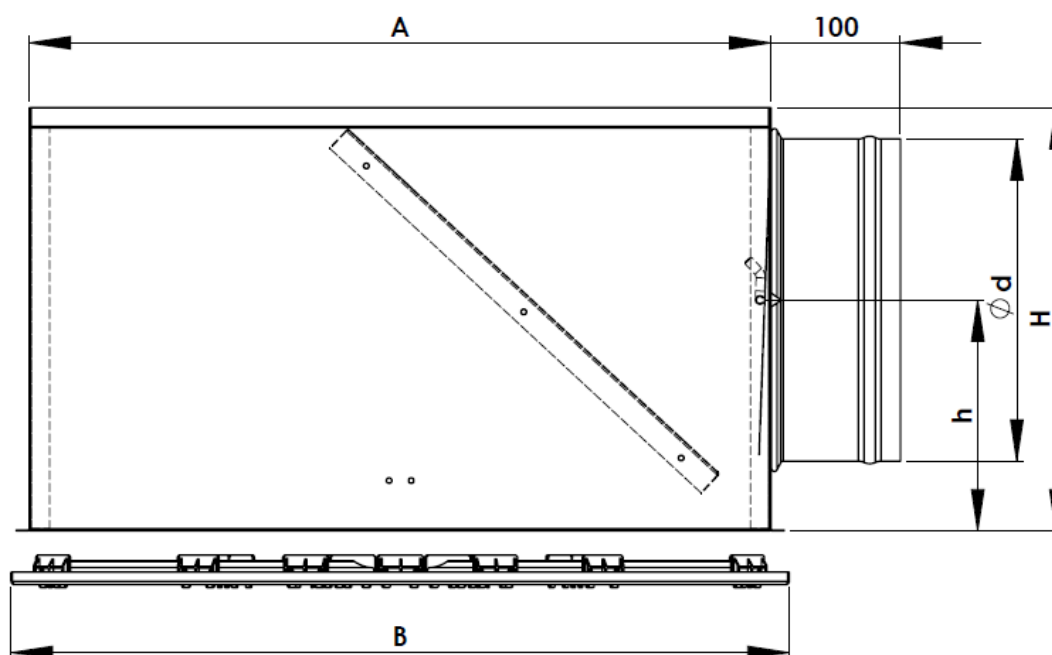
Uporaba:

Prezračevalni difuzor z nastavljivim presekom je namenjen prezračevanju vmesnega prostora med stropom in spuščnim stropom za preprečevanje kondenzacije vlage v medstropovju.

Maska difuzorja je prašno obarvana v barvi RAL 9010. Na zahtevo naročnika lahko nudimo tudi maske v poljubni barvi po RAL lestvici oziroma izdelane iz nerjavne pločevine.

Komora zračnega difuzorja D-9/...

..z ročno nastavljivo loputo v stranici komore ali v priključku

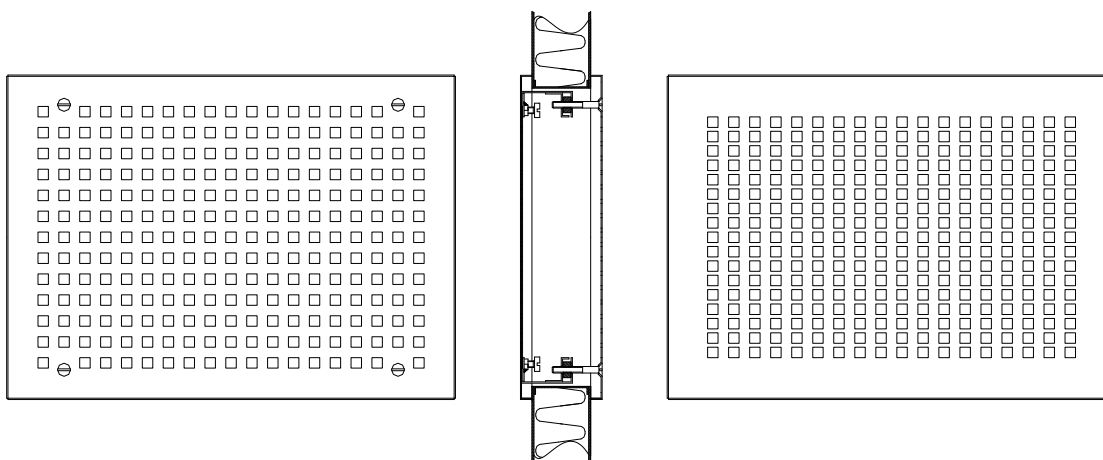


Velikost difuzorja	A	B	B*	h	H	d
310 / ϕ 158	280	307	330	137	240	158
400 / ϕ 158	370	397	420	137	240	158
400 / ϕ 198	370	397	420	167	290	198
500 / ϕ 158	470	497	520	137	240	158
500 / ϕ 198	470	497	520	167	290	198
500 / ϕ 248	470	497	520	177	325	248
600 / ϕ 158	570	597	620	137	240	158
600 / ϕ 198	570	597	620	167	290	198
600 / ϕ 248	570	597	620	177	325	248
800 / ϕ 313	770	797	820	250	450	313

* Za montažo na spuščene strope brez nosilnih okvirjev (mavčne plošče), ko dostop do dušilne lopute preko sosednjega segmenta stropa ni mogoč, izdelamo loputo s posluževanjem iz komore.

V tem primeru priporočamo uporabo maske z nekoliko večjim robom - glej B* .

Drсна rešetka - DR



Uporaba:

Drсна pretočna rešetka tipa DR je namenjena za prostore, kjer je potrebno minimalno prezračevanje oziroma izenačevanje tlakov med prostori, kot so:

- skladišča
- kotlovnice
- shrambe
- posebni proizvodni prostori

Vgradi se lahko v vrata ali steno.

Opis:

Rešetka DR ima na notranji strani maske A drsni, s katerim se nastavi zahtevan prosti presek. Rešetka DR je lahko izdelana iz pocinkane ali nerjavne pločevine (površina hladno valjana ali Scotch Brite). Rešetko DR lahko izdelamo katerekoli dimenzije do največje višine 392 mm in največje širine 580 mm. Za večje preseke priporočamo vgradnjo večih drsni rešetk.

Drсна pretočna rešetka je sestavljena iz mask na obeh straneh odprtine ter drsnika za nastavitve prostega preseka. Drsnik se fiksira z vijakom ob strani. Drсна rešetka je izdelana tako, da je **vijačna pritrditev vidna le z ene strani**.

Standardne dimenzije:

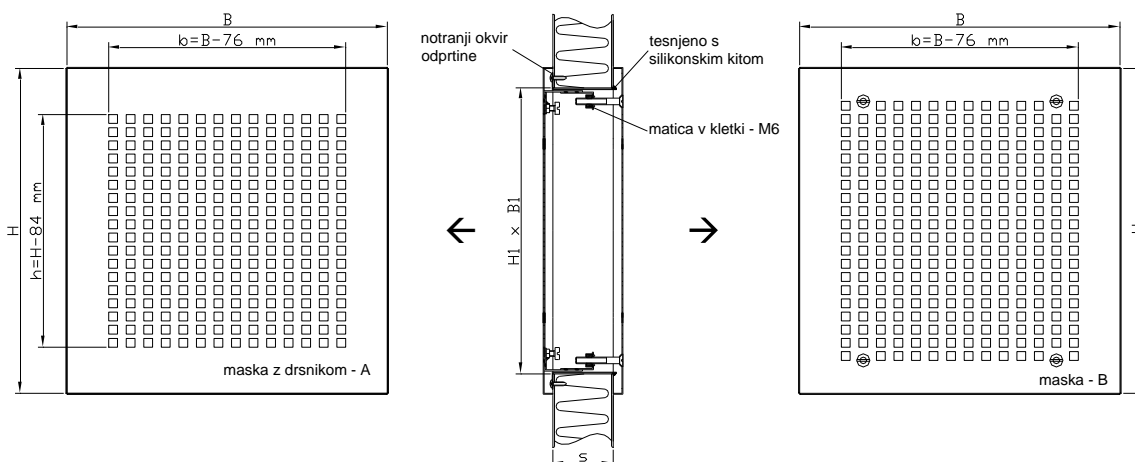
DR BxH	B1 [mm]	H1 [mm]	Prosti presek A [mm ²]
196x200	171	164	5120
196x296	171	260	9216
196x392	171	356	13312
292x200	267	164	8960
292x296	267	260	16128
292x392	267	356	23296
388x200	363	164	12800
388x296	363	260	23040
388x392	363	356	33280
484x200	459	164	16640
484x296	459	260	29952
484x392	459	356	43264
580x200	555	164	20480
580x296	555	260	36864
580x392	555	356	53248

Ob naročilu je potrebno podati debelino vrat **s**.

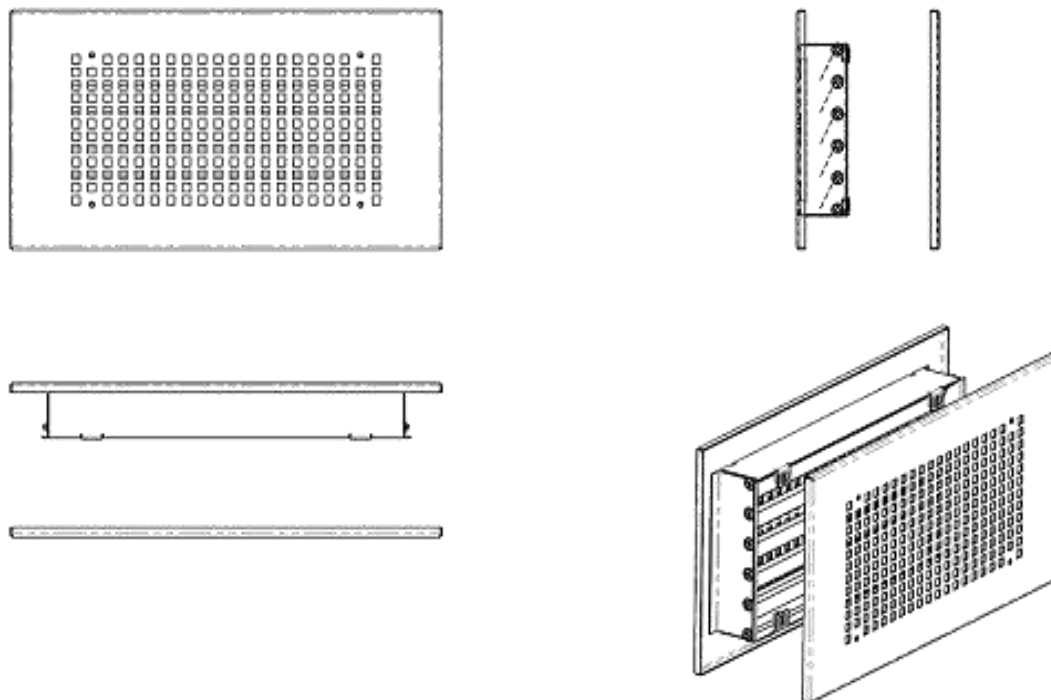
Montaža:

Za drsno rešetko DR moramo pripraviti odprtino **B1xH1**:

- izrez odprtine se izdela v toleranci **+5mm / -2 mm**
- v odprtino se namesti notranji okvir
- z notranje strani se namesti masko z drsnikom – A
- z zunanje strani se privijači masko - B



Drсна rešetka z nihajno žaluzijo – DR-N



Uporaba:

Drсна pretočna rešetka tipa DR je namenjena za prostore, kjer je potrebno minimalno prezračevanje oziroma enosmerno izenačevanje tlakov med prostori, kot so:

- skladišča
- kotlovnice
- shrambe
- posebni proizvodni prostori

Vgradi se lahko v vrata ali steno.

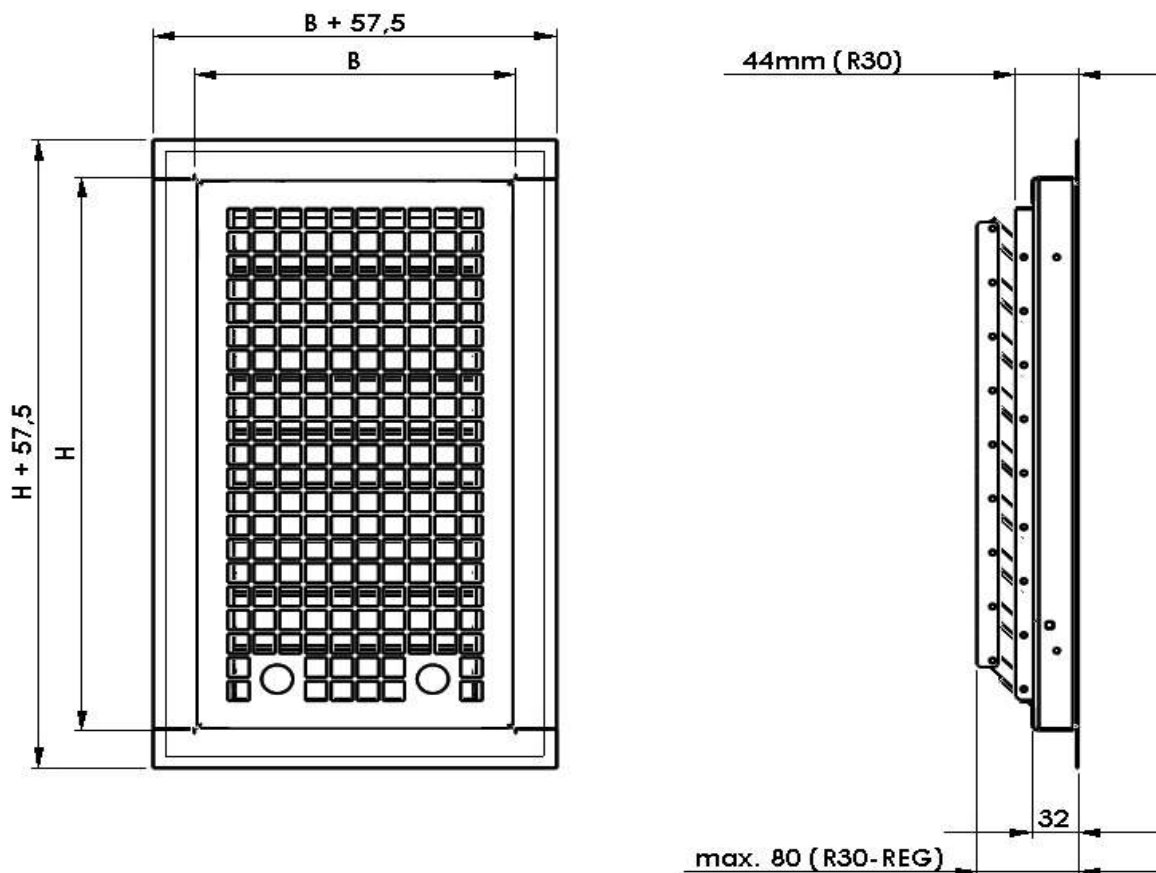
Opis:

Rešetka **DR-N** je identične konstrukcije kot rešetka **DR** s to razliko, da je v rešetki vgrajena še nihajna žaluzija.

Dimenzije:

Ob naročilu je potrebno podati dimenzije izreza v vratih, debelino vrat **s** ter dimenzije področja, ki ga želimo pokriti z okvirjem rešetke.

Rešetka odvodna – R30; R30-REG



Uporaba:

Odvodne rešetke **R30 in R30-REG** so namenjene stenski ali stropni vgradnji v prostorih s posebnimi zahtevami kot npr. v farmacevtski industriji. Zaradi enostavne in hitre demontaže in ponovne montaže mask so naše rešetke nepogrešljive tam, kjer je prisotna potreba po pogostem čiščenju rešetak in kanalov.

Konstrukcija:

Odvodna rešetka je sestavljena iz nosilnega okvirja varjene izvedbe z zatiči za pritrditev maske ter perforirane maske z utori. Okvir in maska sta izdelani iz ščetkane (Scotch Brite), nerjavne pločevine kvalitete AISI 304.

V osnovni izvedbi je maska pritrjena na nosilni okvir s pomočjo sistema posebno izdelanih zatičev in utorov, kar omogoča enostavno in hitro demontažo ter ponovno montažo maske brez uporabe orodja.

Pri izvedbi za montažo na strop je na rešetko standardno vgrajena ključavnica za pritrditev le te na nosilni okvir, ter varovalna jeklena vrv s karabinom. Varovalno vrv s karabinom priporočamo tudi za vse rešetke stenske izvedbe, ki so montirane na višini nad 2m.

Standardne dimenzije (mm) in prosti preseki (m²):

B \ H	225 *	325	425	525	625	725 *	825 *
125	0,009	0,014	0,019	0,023	0,029	0,033	0,038
225	0,023	0,034	0,047	0,059	0,072	0,083	0,095
325	0,034	0,051	0,071	0,088	0,108	0,125	0,142
425	0,047	0,071	0,099	0,123	0,151	0,175	0,198
525 *	0,059	0,088	0,123	0,152	0,187	0,216	0,246

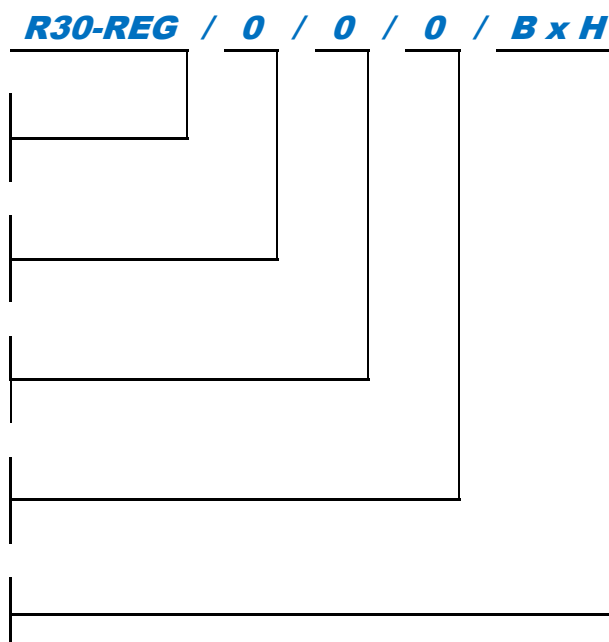
Odvodne rešetke **R30** in **R30-REG** so dimenzijsko prilagojene standardnim velikostim prezračevalnih rešetk. Kakorkoli, zaradi unikatne izvedbe vpenjanja maske priporočamo, da se izognete dimenzijam označenim z *.

V primeru potreb po večjih prostih presekih priporočamo vgradnjo dveh ali več rešetk manjših dimenzij.

Možna je izdelava tudi drugačnih dimenzij od navedenih, vendar se pred naročilom posvetujte z našim tehničnim oddelkom.

Ključ za naročanje:

- R30** - rešetka brez regulacije
- R30-REG** - rešetka z regulacijo
- 0** - rešetka za montažo na steno
- S** - rešetka za montažo na strop
- 0** - brez varovalne jeklene vrvi
- V** - z varovalno vrvjo in karabinom
- 0** - brez proti okvirja
- P** - proti okvir iz pocinkane pločevine
- BxH** - nazivna dimenzija rešetke



Ob naročilu jasno navedite katera dimenzija rešetke je ŠIRINA in katera VIŠINA saj zaradi sistema vpenjanja maske v okvir, montaža drugačna od predvidene, NI MOŽNA.

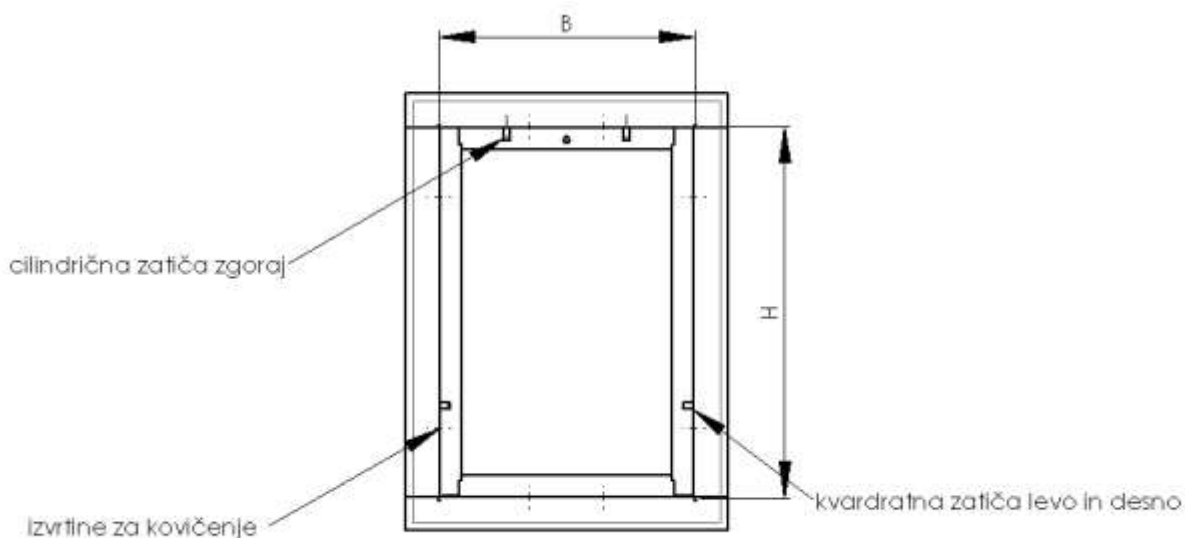
Standardno so navedene mere rešetk zapisane v formatu BxH (širina x višina) in, če ni drugače navedeno, bomo takšne tudi izdelali.

Montaža:

Bodite pozorni na to katera dimenzija rešetke je ŠIRINA in katera VIŠINA saj zaradi sistema vpenjanja maske v okvir, montaža drugačna od predvidene, NI MOŽNA.

Za montažo rešetke izrežite odprtino v steni oz. stropu prostora. Svetla mera odprtine naj bo **BxH + najmanj 2mm in največ 5mm**. Izrez naj bo obdelan z obrobo. Če to ni možno, lahko po naročilu dobavimo montažni proti okvir, izdelan iz pocinkane pločevine.

V pripravljeno odprtino v steni (stropu), skozi že izdelane luknje na nosilnem okvirju, le tega zakovičimo v obrobo odprtine. Uporabimo nerjavne pop kovice fi 4mm s čim nižjo glavo. Pri tem smo pozorni, da je okvir pravilno obrnjen → cilindrična zatiča zgoraj, kvadratna zatiča levo in desno (skica spodaj).



Masko (z regulacijo ali brez, odvisno od izvedbe) natakujemo na zgornja cilindrična zatiča, potisnemo navznoter v nosilni okvir in navzdol, da se zaskoči.

Rešetke stropne izvedbe še pred vstavljanjem v okvir zapnemo s karabinom na varovalni vrvi, pritrjeni na nosilni okvir. Vstavljeno masko še zavarujemo z zaklepanjem ključavnic(e).

Stropna filter komora - FSK

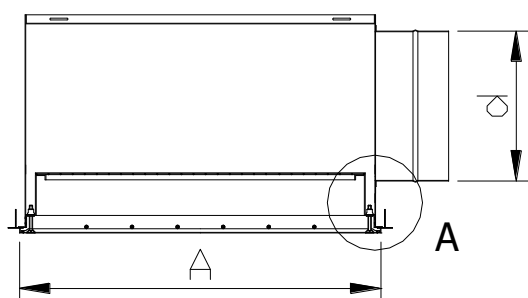
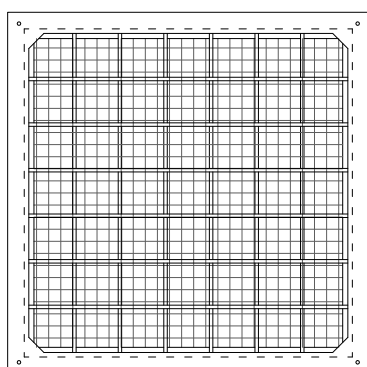
Uporaba:

Stropni filter s priključno komoro in masko je namenjen za vgradnjo v spuščeni strop. Stropni filter je sestavljen iz filtrne komore z okroglim priključkom in maske.

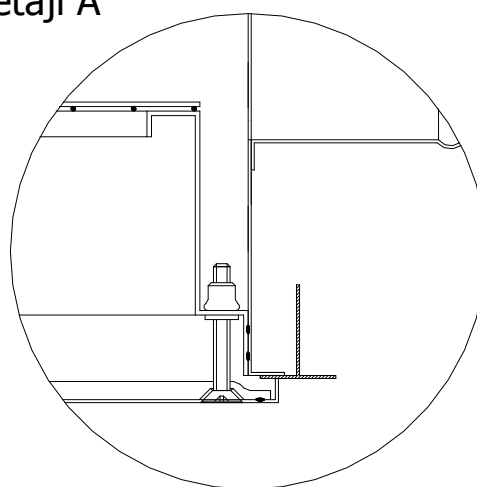
Opis:

Komora je izdelana iz pocinkane pločevine, vključno z nastavki za vgradnjo filtrnega medija, ki so točkovno privarjeni na plašč komore in zaščitne mreže. Maska je izdelana iz okvirja iz nerjavne pločevine s fino brušeno površino oziroma ščetkano (Scotch Brite), na katerega so točkovno privarjene okrogle palice iz nerjavnega jekla, premera $\varnothing 6$ mm, v rastru cca 80 mm.

Sam filtrni medij ni zajet v stropnem filtru in ga je potrebno dobaviti posebej.



Detajl A



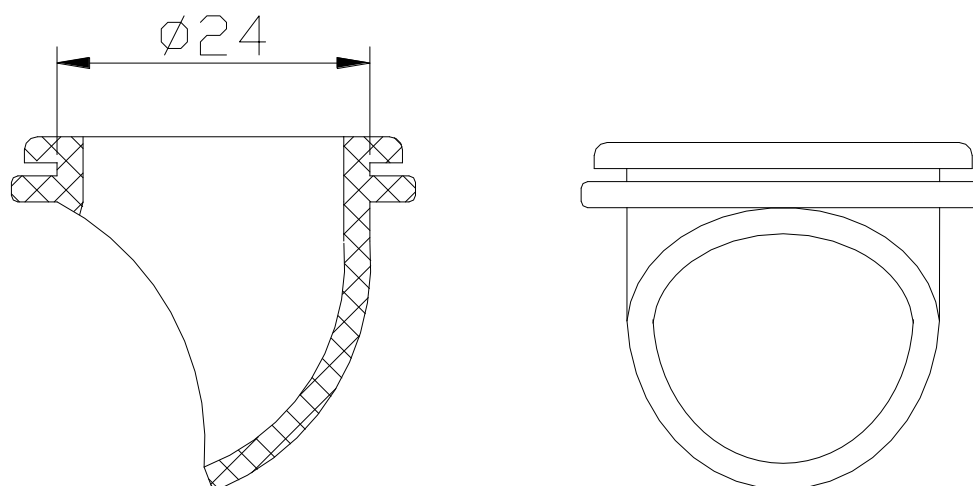
Vpihovalne šobe - VŠ

Uporaba:

Vpihovalne šobe so namenjene za vpihanje zraka v prostor. Odlikuje jih enostavna vgradnja, veliko različnih možnosti razporeditve šob in različno usmerjen oziroma razpršen tok zraka. Največji pretok zraka na eno šobo je $10 \div 12 \text{ m}^3/\text{h}$.

Šobe je možno vgraditi v različne maske ali pa se jih vstavi direktno na prezračevalni kanal oziroma spiralno cev. Prednost teh šob je tudi, da se jih da vgraditi naknadno na obstoječo kanalsko traso.

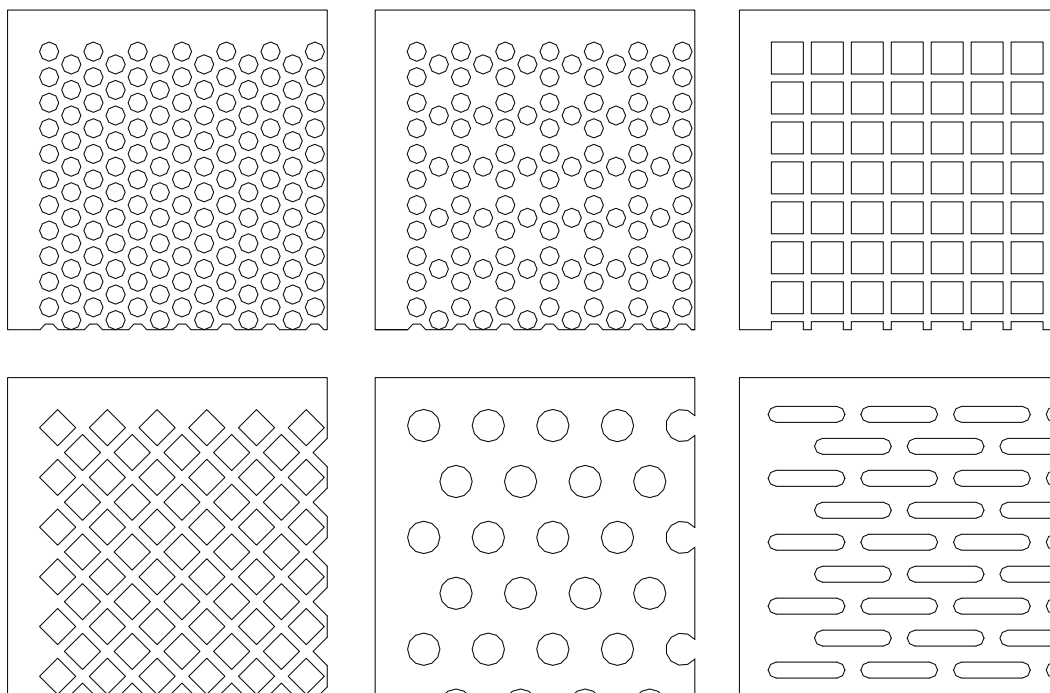
Oblika vpihovalne šobe:



Perforirana pločevina

Na CNC stroju lahko izdelamo različne perforacije pločevine z različnimi oblikami lukenj in poljubnim prostim presekom.

Nekaj vzorcev perforacije:



Perforiramo lahko pocinkano in dekapirano pločevino do debeline 3,0 mm, nerjavno pločevino do 1,5 mm in aluminijevo pločevino do debeline 4,0 mm. S posebnim orodjem lahko perforiramo pocinkano in dekapirano pločevino do debeline 1,25 mm.